

# ZD DATAGRABBER CAN/LIN

## Produktbeschreibung

Der ZD-DataGrabber CAN/LIN ist für hochvolumige CAN- und LIN-Sub-Bus-Systeme unter Domain-Control-Architekturen konzipiert. Er kann als eigenständiges Aufzeichnungsgerät arbeiten oder CAN/LIN-Busse über die eingebaute M.2 NVME aufzeichnen. Durch die Verwendung des branchenführenden CMP-Standards kann er auch Geräte für die ZD-Datalogger3-Serie oder andere Host-Computer von Drittanbietern erweitern und Busdaten mit präzisen Zeitstempeln liefern. Das Produkt unterstützt das gPTP-Zeitsynchronisationsprotokoll und gewährleistet die Zeitkonsistenz zwischen verschiedenen Geräten in heterogenen Bussystemen.

## Funktionsmerkmale

### Praktischer, kompakter, eigenständiger Datenlogger.

- Dient als Erweiterungsmodul zum Hauptdatenlogger.
- Erweitert die Anzahl der CAN/CAN FD, LIN Busse für den Hauptdatenlogger.

### Flexibles Umschalten der Betriebsart.

Kann als eigenständiger Datenlogger oder als Erweiterungsmodul für den Hauptdatenlogger betrieben werden.

### gPTP-Zeitsynchronisationsdienst.

Als gPTP-Slave kann er die Zeit mit dem Hauptgerät synchronisieren, um die Zeitkonsistenz bei Aufzeichnungen von mehreren heterogenen Geräten zu gewährleisten.

### ASAM CMP Datenformat.

Bietet plattformübergreifende Kompatibilität mit anderen Produkten.

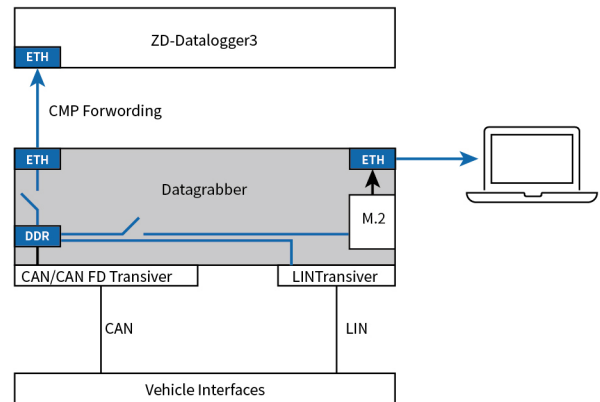
### M.2 interner Speicher.

Hohe Übertragungsraten, geringer Stromverbrauch, kompaktes Speichergerät.



## Anwendungsszenarien

- | DataGrabber kann als eigenständiger Datenlogger für die hochgenaue Aufzeichnung von mehreren CAN/CAN FD- und LIN-Bussen eingesetzt werden.
- | DataGrabber kann als Erweiterungsmodul für den Master-Datenlogger dienen, um CAN/CAN FD- und LIN-Busse zu erweitern. Bei Verwendung des CMP-Protokolls verwenden Master- und Slave-Geräte dieselbe Zeitquelle, um die Konsistenz der aufgezeichneten Datenzeiten zu gewährleisten.



## Spezifikationen

Parameter	
CAN/CAN FD	DataGrabber A*16, DataGrabber C*8
LIN	DataGrabber A*0, DataGrabber C*20
Gigabit Standard Ethernet (GE) Management/Routing Schnittstelle (1000MBase-T)	2
USB	1*USB3.0
TF	1
PCIe M.2	1*M.2
Marker/Event Taste	Event-Triggertaste, verlängerte Leitungstaste
Startzeit	<200ms
Speicherkapazität	Up to 8TB
Ethernet-Verzögerung	1µs(1000MBase-T1), 3µs(100MBase-T1)
Stromversorgung	VBAT 8V ~ 24V DC
Strom (12V Betriebsspannung)	Betriebsstrom 700mA, Ruhestrom 7mA
Temperaturbereich	-40°C~ 70°C
Abmessungen	170*172*52mm
Gewicht	800g