

# ZD

# SAFELINK ETH

## Produktbeschreibung

Aufgrund der Punkt-zu-Punkt-Verbindungseigenschaften des Automotive Ethernet erfordert die Integration von Datenaufzeichnungsgeräten in Fahrzeugen aufwendige Änderungen am Kabelbaum. Darüber hinaus kann ein Ausfall der Ethernet-Verbindung aufgrund eines Fehlers im Testgerät die Funktionalität des gesamten Fahrzeugs direkt beeinträchtigen. ZD-SafeLink ETH von ZD, entwickelt mit passivem Reset-Design, hält die normale Verbindung des Automotive-Ethernet aufrecht. Bei Bedarf kann jeder Ethernet-Port auf die Seite des Testgeräts geschaltet werden. In Verbindung mit der ZD-Datalogger3 Serie kann ZD-SafeLink ETH die Automotive-Ethernet-Verbindung aktiv auf die ursprüngliche Fahrzeugkommunikation zurücksetzen, wenn der Datenlogger einen Systemfehler diagnostiziert.

## Funktionsmerkmale

- | Steuerung von bis zu 8:8 Ports (4 Kanäle) von Automotive-Ethernet-Verbindungen.
- | Optionaler Rosenberger H-MTD Automotive-Ethernet-Steckern.
- | DIP-Schalter zur Auswahl des Verbindungsmodus.
- | Steuerung über USB-Seriell-Befehle.
- | LED-Leuchten zeigen den Verbindungsstatus in Echtzeit an.
- | Kabelsteuerung für die Synchronisation externer Geräte und Notfallauslösung.
- | Kaskadierung mehrerer Geräte.



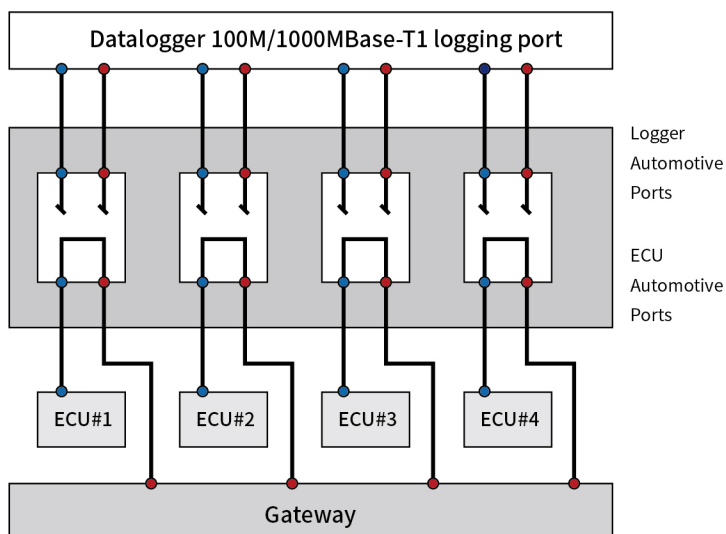
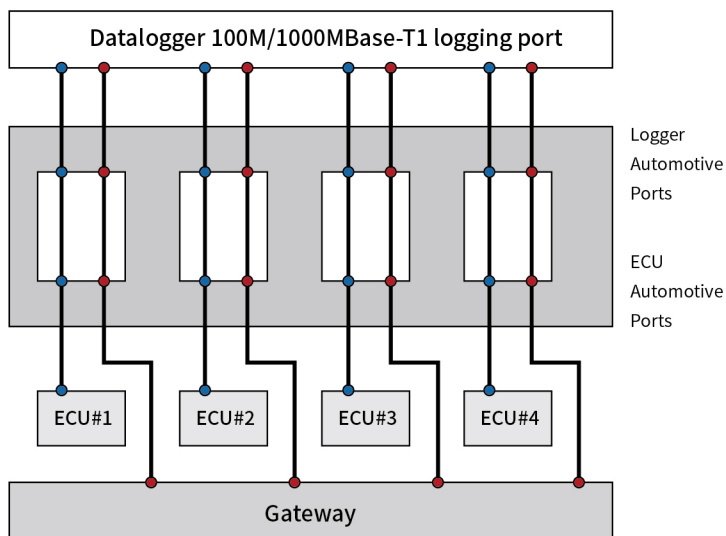
## Anwendungsszenarien

Wenn Anwender den Datenlogger mit Prüfgeräten verbinden müssen, können sie zuerst die Ethernet-Schnittstelle des Datenloggers auf die Steuergeräte-Schnittstelle des ZD-SafeLink ETH schalten und dann die Ethernet-Ports des Prüfgeräts mit der Datenlogger-Schnittstelle des ZD-SafeLink ETH verbinden. ZD-SafeLink ETH unterstützt die gleichzeitige Verbindung von vier Kanälen des Automotive-Ethernet. Wenn das interne Relais angeschlossen ist, bleibt die Verbindung zwischen dem Datenlogger und dem Steuergerät normal und der Datenlogger kann als Bypass-Gerät die Kommunikationsdaten vom Steuergerät empfangen.

Wenn die ursprüngliche Automotive-Ethernet-Verbindung wiederhergestellt werden muss, kann dies entsprechend dem Funktionsprinzip von ZD-SafeLink ETH in einen passiven Modus und einen aktiven Modus unterteilt werden:

**Passiver Modus:** Der Benutzer kann die Reset-Operation über die Stromversorgung (entspricht den VBAT-Pins des Luftfahrtsteckers), DIP-Schalter und Programmsteuerung durchführen.

**Aktiver Modus:** Durchführung der Reset-Operation mit Trigger (entspricht den Trigger-Pins des Luftfahrtsteckers).



## Spezifikationen

Parameter	
Datenports	16 Rosenberger H-HTD Automotive-Ethernet-Ports, einschließlich 8 ECU-Automotive-Ethernet-Ports und 8 Logger Automotive-Ethernet-Ports
Steuerungs-Schnittstelle	Unterstützung von Hardware DIP-Schalter-Steuerung, USB Typ C serielle Programmiersteuerung, Kabelsteuerung und Programmsteuerung
Betriebstemperatur	-40°C ~ 70°C
Stromversorgung	VBAT 8V~24V DC
Leistung	2W
Abmessungen	170*170*52mm
Gewicht	800g